

Cojinetes de motor



Los cojinetes de los motores Cat resisten rozamientos y fricciones, evitan la corrosión y aseguran el espacio libre y el flujo de aceite apropiados para obtener la protección y el rendimiento máximos de los componentes del motor.

Construidos para proteger su inversión en su motor y reducir sus costos de operación

Los cojinetes juegan un papel muy importante dentro de su motor – evitando daños a las superficies de los muñones del cigüeñal y manteniendo la presión y el flujo de aceite correctos entre las piezas – por lo que la instalación del cojinete correcto es muy importante para conseguir la duración máxima de los componentes y costos de operación más bajos. Los cojinetes de motor Cat®:

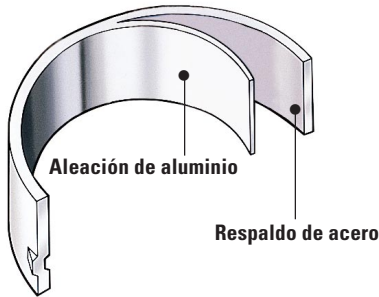
- tienen paredes con un grosor constante y uniforme para distribuir el aceite correctamente.
- tienen la altura de compresión necesaria para asegurar el espacio libre y el flujo de aceite apropiados.
- están fabricados con el material correcto para optimizar su rendimiento bajo diferentes presiones de los cilindros.

Al instalar cojinetes de motor Cat, evitará daños a los componentes más caros del motor, reducirá el número de reparaciones necesarias y aumentará al máximo el tiempo de utilización de su motor.

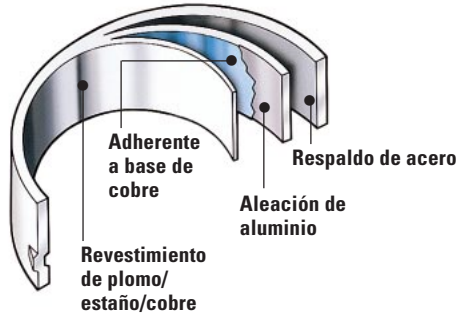


Cojinetes de motor

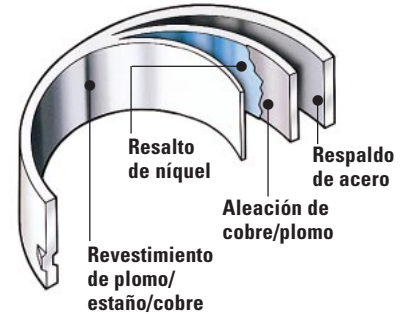
Cojinete de aleación de aluminio (bi-metálico)



Cojinete de aleación de aluminio (con revestimiento)



Cojinete de cobre/plomo



Tres selecciones de cojinete para optimizar el rendimiento de su sistema

A medida que aumentan las demandas de rendimiento de su motor, Caterpillar está constantemente investigando materiales y diseños nuevos y mejorados para los cojinetes de su motor. Los tres diseños de cojinete que se describen a continuación ofrecen un rendimiento optimizado basado en variables exclusivas de cada sistema de motor.

- Los cojinetes bi-metálicos tienen una avanzada aleación de aluminio y no tienen revestimiento, con lo que consiguen un espacio libre más uniforme y reducen su desgaste.
- Los cojinetes de aleación de aluminio tienen cojinetes de aluminio y adherente de cobre para evitar rozamientos y corrosión, reduciendo las posibilidades de averías.
- Los cojinetes de cobre/plomo tienen mayor resistencia a la fatiga y mayor duración y confiabilidad.

La calidad de la construcción contribuye a prolongar su duración y obtener mayor protección

La calidad de la construcción significa que los cojinetes de motores Cat alcanzan el máximo rendimiento y duración – y ofrecen mayor protección de los otros componentes más caros del motor.

Grosor constante de las paredes: Cuando la tapa del cojinete de bancada o del cojinete de biela se atornilla en su posición, el cojinete y el muñón del cigüeñal están muy cercanos. Hay una película de aceite entre los dos componentes durante la operación del motor para protegerlos contra daños. El grosor uniforme y constante de las paredes de los cojinetes Cat asegura que la película de aceite tiene el grosor adecuado, contribuyendo a evitar fricciones y contactos de metal con metal que pueden causar un desgaste excesivo y averías prematuras.

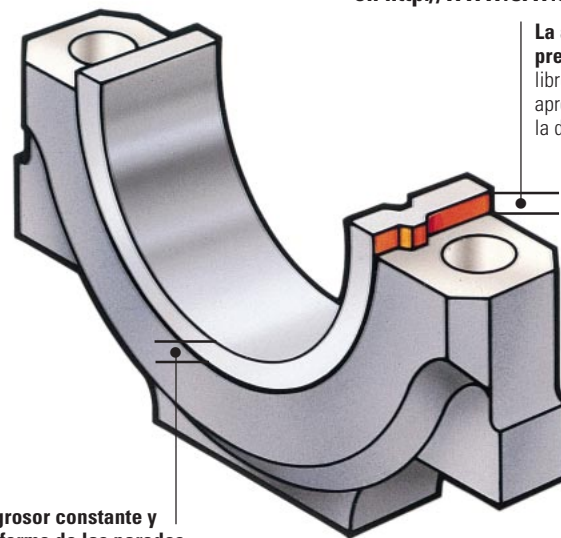
Altura de compresión precisa: Los cojinetes Cat tienen la altura de compresión precisa que contribuye a asegurar que haya el espacio libre y la presión de contacto apropiados entre el cojinete y el orificio.

Nuestro respaldo completo le ayuda a reducir los costos

Llámenos por teléfono o visítenos para obtener más información sobre los cojinetes de motor Cat. Con las piezas Cat, usted recibe los cojinetes correctos para su sistema – y Caterpillar continuará proporcionándole el respaldo técnico al que usted está acostumbrado y que necesita para que los sistemas de su motor funcionen de forma fiable.

Colaborando juntos, le ayudaremos a alcanzar el rendimiento apropiado de sus cojinetes, la duración máxima del motor y costos más bajos de posesión y de operación de su equipo.

Para obtener información adicional, visítenos o visite el website de Caterpillar en <http://www.CAT.com>



La altura de compresión precisa asegura el espacio libre y el flujo de aceite apropiados para prolongar la duración de los cojinetes.

El grosor constante y uniforme de las paredes asegura que la película de aceite tenga el grosor necesario para evitar contactos entre el cojinete y el cigüeñal.